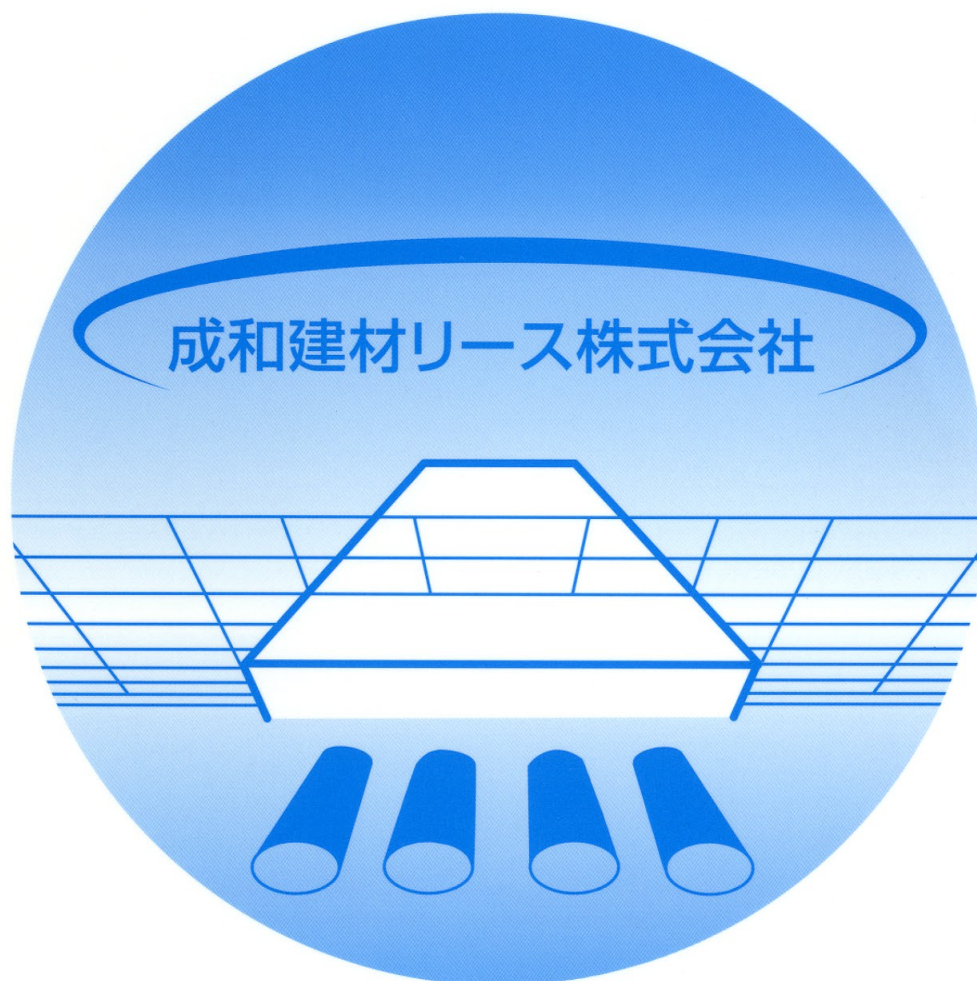


総合カタログ

鋼矢板・H形鋼・覆工板・山留材



目 次

鋼 矢 板	2
U形鋼矢板(ラルゼンタイプ).....	2
異形鋼矢板	3
特殊コーナー.....	3
特殊コーナー割付図.....	3
異形コーナー.....	4
異形コーナー割付図.....	4
軽量鋼矢板	5
形 鋼	6
H形鋼.....	6
等辺山形鋼、溝形鋼.....	7
覆 工 板	8
メトロデッキ.....	8
コンポデッキ.....	9
鋼製山留材	10
規格材標準組立図.....	10
各部材取付組立.....	11
各部取付詳細図.....	12
山留加工材重量表.....	13
山留主材.....	14
補助ピース.....	16
火打受ピース.....	17
コーナーピース.....	18
キリンジャッキ・フリーピース・合成火打.....	19
ジョイントプレート・キリンジャッキカバー.....	20
交差金物・Uボルト.....	21
アングルブラケット・ボルトナット・回転ピース.....	22

※印材を御使用の場合は、事前に御連絡願います。

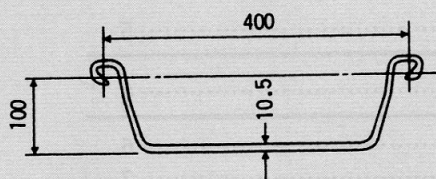
鋼矢板

U形鋼矢板(ラルゼンタイプ)

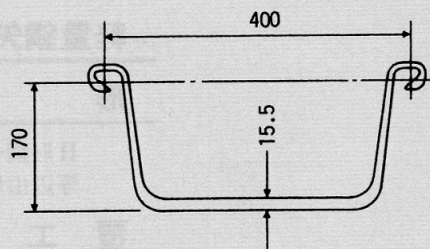
●断面形状

(規格: SY295)

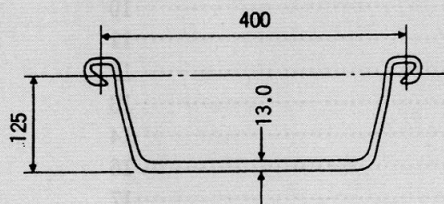
SP-II



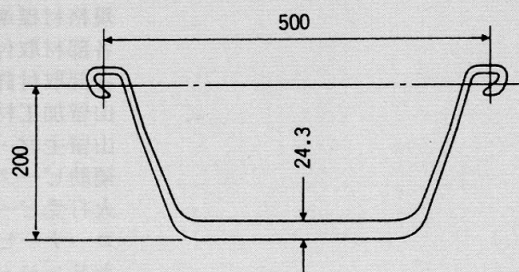
SP-IV



SP-III



SP-VL



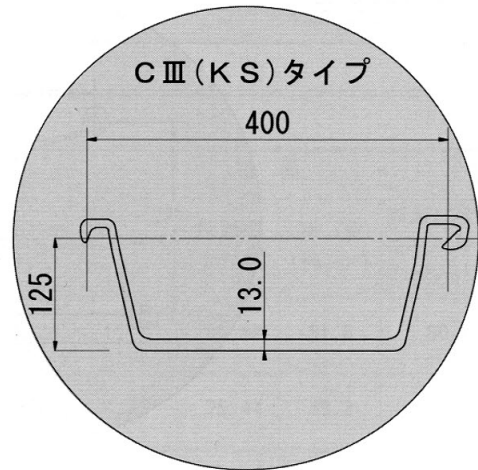
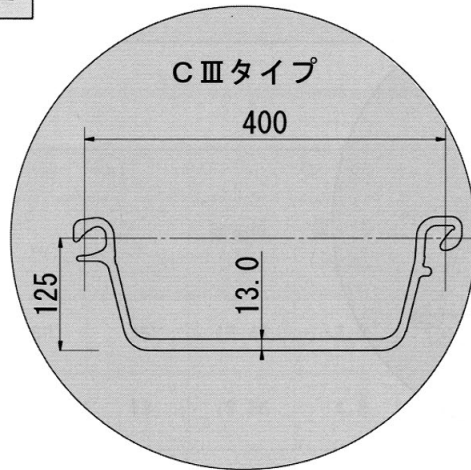
●寸法・断面性能表

呼 称	寸 法			矢 板 1 枚 に つ き					壁 長 1 m に つ き		
	有効幅	高 さ	厚 さ	断面積	単 重	断面二次 モーメント	断面係数	断面二次 半 径	単 重	断面二次 モーメント	断面係数
	B mm	h mm	t mm	A cm ²	W kg/m	I _x cm ⁴	Z _x cm ³	i _x cm	W kg/m ²	I _x cm ⁴ /m	Z _x cm ³ /m
SP-II	400	100	10.5	61.18	48.0	1240	152	4.50	120	8740	874
SP-III	400	125	13.0	76.42	60.0	2220	223	5.39	150	16800	1340
SP-IV	400	170	15.5	96.99	76.1	4670	362	6.94	190	38600	2270
SP-VL	500	200	24.3	133.8	105	7960	520	7.71	210	63000	3150

異形鋼矢板

●特殊コーナー

特殊コーナー

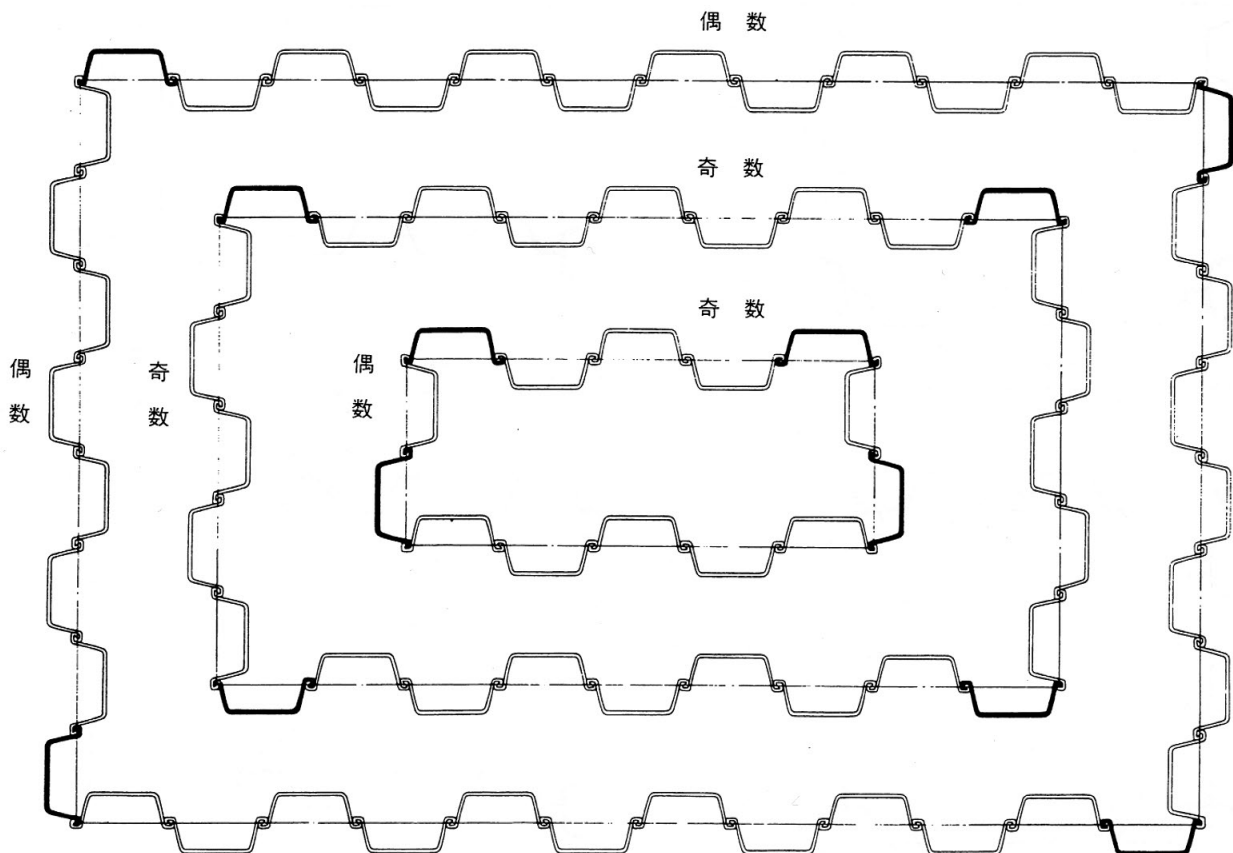


●特殊コーナー割付図

●C III タイプ

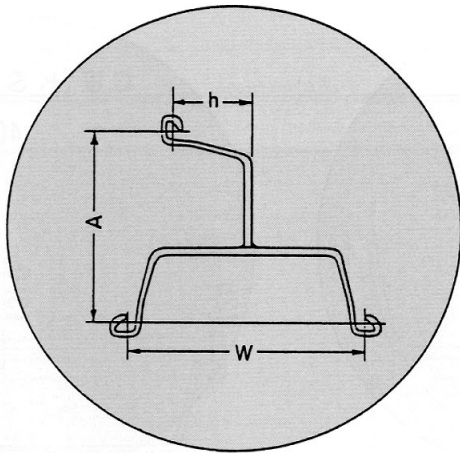
鋼矢板壁中心寸法が鋼矢板有効幅の整数倍であれば、すべて完全閉合できます。

C III タイプ割付例(黒塗り部が特殊コーナー)



●異形コーナー（製作材）

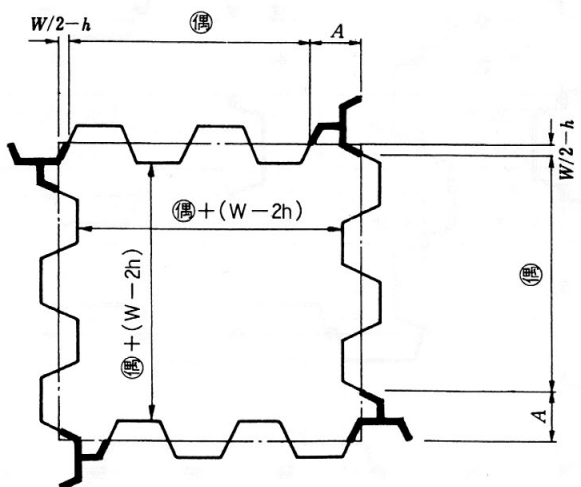
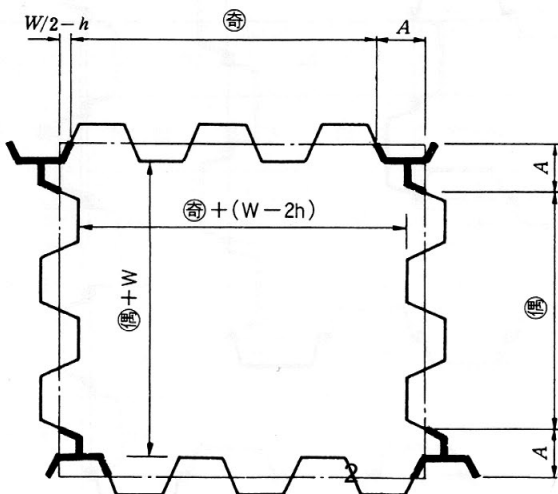
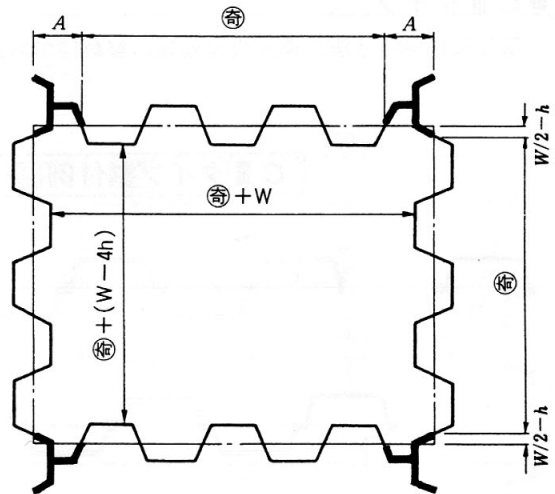
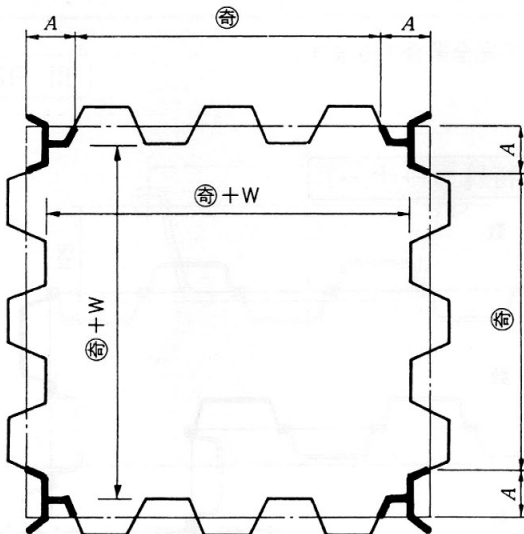
Tコーナー



●異形コーナー割付図

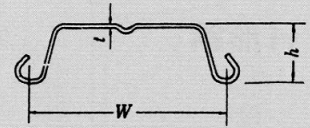
（Tコーナーの縮切方法）

⊕奇数枚数 ⊖偶数枚数



軽量鋼矢板

(規格：SS400)



●断面性能

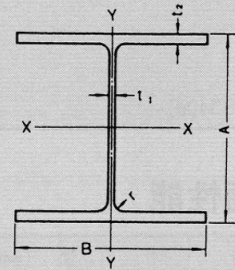
種類	寸法 (mm)			矢板 1 枚につき					壁幅 1 mにつき			
	t	w	h	断面積 (cm ²)	重量 (kg/m)	断面二次モーメント (cm ⁴)	断面係数 (cm ³)	断面二次半径 (cm)	断面積 (cm ² /m)	重量 (kg/m ²)	断面二次モーメント (cm ⁴ /m)	断面係数 (cm ³ /m)
LSP-1型	5.0	250	36	16.47	12.9	20.2	8.33	1.11	65.88	51.6	80.8	33.3
LSP-2N型	5.0	250	43	18.86	14.8	38.2	13.3	1.42	75.44	59.2	246	96.5
LSP-3B型	5.0	333	74	27.51	21.6	212	57.0	2.77	82.53	64.8	636	171
	6.0	333	75	33.01	25.9	254	68.0	2.78	99.03	77.7	762	204
LSP-3C型	5.0	250	70	20.89	16.4	167	38.8	2.83	83.56	65.6	1,060	213
	6.0	250	70	26.50	20.8	180	41.8	2.61	106.0	83.2	1,260	252

断面形状

LSP-1 型	LSP-2N 型	LSP-3B 型	LSP-3C 型

形鋼

H形鋼

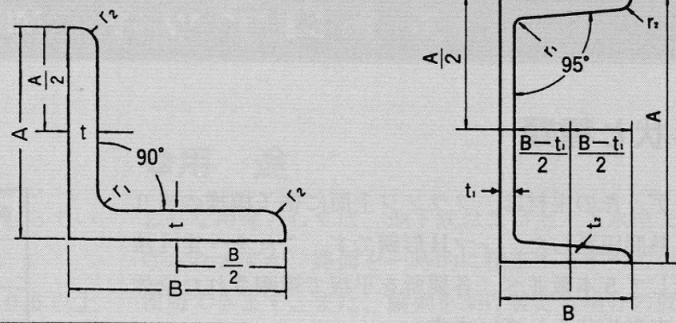


(規格：SS400)

● H形鋼断面性能

	形式	寸法 mm					断面積 cm ²	単位重量 kg/m	断面二次モーメント cm ⁴		断面二次半径 cm		断面係数 cm ³	
		A	B	t ₁	t ₂	r			I _x	I _y	i _x	i _y	Z _x	Z _y
広	100×100	100	100	6	8	8	21.59	16.9	378	134	4.18	2.49	75.6	26.7
	150×150	150	150	7	10	8	39.65	31.1	1,620	563	6.40	3.77	216	75.1
	200×200	200	200	8	12	13	63.53	49.9	4,720	1,600	8.62	5.02	472	160
幅	250×250	250	250	9	14	13	91.43	71.8	10,700	3,650	10.8	6.32	860	292
	300×300	300	300	10	15	13	118.5	93.0	20,200	6,750	13.1	7.55	1,350	450
系	350×350	350	350	12	19	13	171.9	135	39,800	13,600	15.2	8.89	2,280	776
	400×400	400	400	13	21	22	218.7	172	66,600	22,400	17.5	10.1	3,330	1,120
中	600×300	588	300	12	20	13	187.2	147	114,000	9,010	24.7	6.94	3,890	601
	幅	600×300	594	302	14	23	13	217.1	170	134,000	10,600	24.8	6.98	4,500
系	700×300	700	300	13	24	18	231.5	182	197,000	10,800	29.2	6.83	5,640	721
細	200×100	200	100	5.5	8	8	26.67	20.9	1,810	134	8.23	2.24	181	26.7
	250×125	250	125	6	9	8	36.97	29.0	3,960	294	10.4	2.82	317	47.0
	300×150	300	150	6.5	9	13	46.78	36.7	7,210	508	12.4	3.29	481	67.7
	350×175	350	175	7	11	13	62.91	49.4	13,500	984	14.6	3.96	771	112
	400×200	400	200	8	13	13	83.37	65.4	23,500	1,740	16.8	4.56	1,170	174
	450×200	450	200	9	14	13	95.43	74.9	32,900	1,870	18.6	4.43	1,460	187
	系	500×200	500	200	10	16	13	112.3	88.2	46,800	2,140	20.4	4.36	1,870
	600×200	600	200	11	17	13	131.7	103.0	75,600	2,270	24.0	4.16	2,520	227

等辺山形鋼・溝形鋼



●等辺山形鋼断面性能

標準断面寸法 mm				断面積 cm ²	単位重量 kg/m	重心の位置 cm		断面二次モーメント cm ⁴				断面二次半径 cm				断面係数 cm ³	
A×B	t	r ₁	r ₂			C _x	C _y	I _x	I _y	最大 I _u	最小 I _v	i _x	i _y	最大 i _u	最小 i _v	Z _x	Z _y
50×50	4	6.5	3	3.892	3.06	1.37	1.37	9.06	9.06	14.4	3.74	1.53	1.53	1.92	0.98	2.49	2.49
	6	6.5	4.5	5.644	4.43	1.44	1.44	12.6	12.6	20.0	5.24	1.50	1.50	1.88	0.96	3.55	3.55
60×60	4	6.5	3	4.692	3.68	1.61	1.61	16.0	16.0	25.4	6.62	1.85	1.85	2.33	1.19	3.66	3.66
	5	6.5	3	5.802	4.55	1.66	1.66	19.6	19.6	31.2	8.06	1.84	1.84	2.32	1.18	4.52	4.52
65×65	6	8.5	4	7.527	5.91	1.81	1.81	29.4	29.4	46.6	12.1	1.98	1.98	2.49	1.27	6.27	6.27
	8	8.5	6	9.761	7.66	1.88	1.88	36.8	36.8	58.3	15.3	1.94	1.94	2.44	1.25	7.97	7.97
75×75	6	8.5	4	8.727	6.85	2.06	2.06	46.1	46.1	73.2	19.0	2.30	2.30	2.90	1.48	8.47	8.47
	9	8.5	6	12.69	9.96	2.17	2.17	64.4	64.4	102	26.7	2.25	2.25	2.84	1.45	12.1	12.1
	12	8.5	6	16.56	13.0	2.29	2.29	81.9	81.9	129	34.5	2.22	2.22	2.79	1.44	15.7	15.7
90×90	6	10	5	10.55	8.28	2.42	2.42	80.7	80.7	128	33.4	2.77	2.77	3.48	1.78	12.3	12.3
	7	10	5	12.22	9.59	2.46	2.46	93.0	93.0	148	38.3	2.76	2.76	3.48	1.77	14.2	14.2
	10	10	7	17.00	13.3	2.57	2.57	125	125	199	51.7	2.71	2.71	3.42	1.74	19.5	19.5
	13	10	7	21.71	17.0	2.69	2.69	156	156	248	65.3	2.68	2.68	3.38	1.73	24.8	24.8
100×100	7	10	5	13.62	10.7	2.71	2.71	129	129	205	53.2	3.08	3.08	3.88	1.98	17.7	17.7
	10	10	7	19.00	14.9	2.82	2.82	175	175	278	72.0	3.04	3.04	3.83	1.95	24.4	24.4
	13	10	7	24.31	19.1	2.94	2.94	220	220	348	91.1	3.00	3.00	3.78	1.94	31.1	31.1

●溝形鋼断面性能

標準断面寸法 mm					断面積 cm ²	単位重量 kg/m	重心の位置 cm		断面二次モーメント cm ⁴		断面二次半径 cm		断面係数 cm ³	
A×B	t ₁	t ₂	r ₁	r ₂			C _x	C _y	I _x	I _y	i _x	i _y	Z _x	Z _y
100×50	5	7.5	8	4	11.92	9.36	0	1.54	188	26.0	3.97	1.48	37.6	7.52
125×65	6	8	8	4	17.11	13.4	0	1.90	424	61.8	4.98	1.90	67.8	13.4
150×75	6.5	10	10	5	23.71	18.6	0	2.28	861	117	6.03	2.22	115	22.4
150×75	9	12.5	15	7.5	30.59	24.0	0	2.31	1050	147	5.86	2.19	140	28.3
180×75	7	10.5	11	5.5	27.20	21.4	0	2.13	1380	131	7.12	2.19	153	24.3
200×90	8	13.5	14	7	38.65	30.3	0	2.74	2490	277	8.02	2.68	249	44.2
250×90	11	14.5	17	8.5	51.17	40.2	0	2.40	4680	329	9.56	2.54	374	49.9
300×90	12	16	19	9.5	61.90	48.6	0	2.28	7870	379	11.3	2.48	525	56.4
380×100	13	20	24	12	85.71	67.3	0	2.54	17600	655	14.3	2.76	926	87.8

覆工板

メトロデッキ METRO DECK

新日本製鐵株式会社製

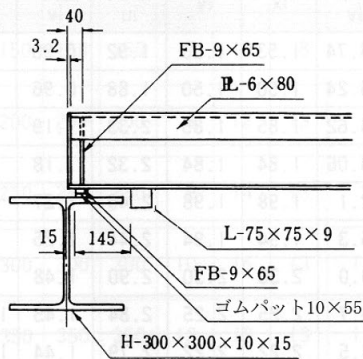
●形状と種類

メトロデッキの主材は、フランジ上面に格子模様の滑り止めを熱間圧延した、シマH形鋼です。これを一定寸法に切断して5本敷並べ、各要所を平板で補剛された全体は、長方形板状をしています。

幅×長さ×厚さ(mm)	面積(m ²)	1パネル当り(kg)
1,000×2,000×208	2.00	368
1,000×3,000×208	3.00	541

●据付け方法

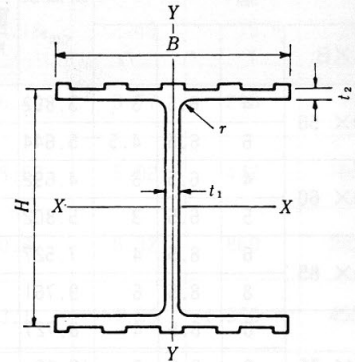
落とし込み式



当社は落とし込み式を取扱っております。

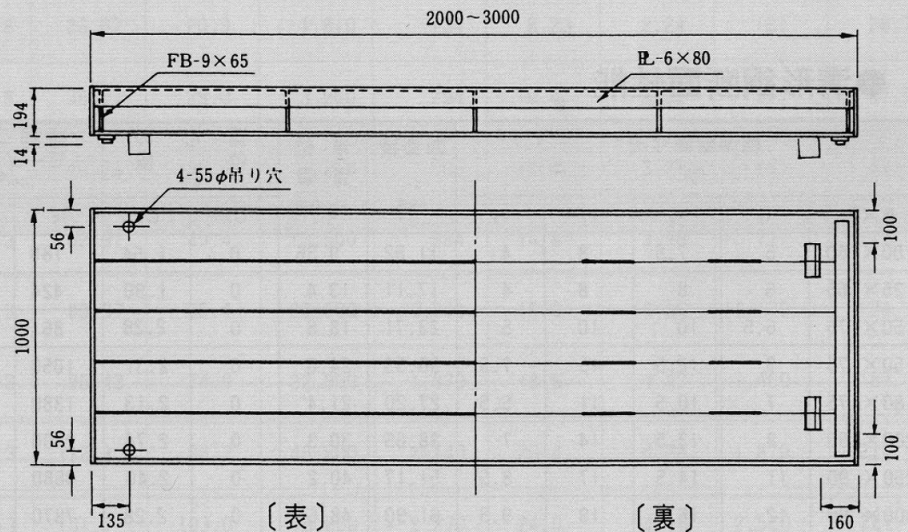
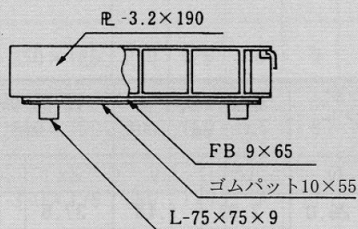
これは締結する操作を全くなくした簡単な方法で、受桁にメトロデッキを載せるだけです。メトロデッキの両端部下面には山形鋼を溶接して、水平移動に対するストッパーとしています。

格子H形鋼断面諸元



H (mm)	B (mm)	t ₁ (mm)	t ₂ (mm)	r (mm)	A (cm ²)	W (kg/m)
190	197	5	7	13	39.94	32.6

I _x (cm ⁴)	I _y (cm ⁴)	i _x (cm)	i _y (cm)	Z _x (cm ³)	Z _y (cm ³)
3,030	977	8.71	4.95	312	99.2



コンポデッキ COMPO DECK

石川島建材工業株式会社製

●特 長

1. 合成効果によりねばり強く大きな耐荷力をもっています。
2. すべり摩擦は走行速度60km/hの湿潤時でも0.6以上で、一般の舗装道路と同等であります。したがって、スリップに対しては高い安全性をもっています。
3. 自動車の走行時に発生する騒音(最高レベル)は一般舗装道路とほとんど差がなく、他種デッキに比較して非常に小さくなります。また、吊金具が内蔵されているため取扱時の安全性が高くなります。
4. 覆工内部での作業状態は冬期は暖かく、夏期は涼しいので作業能率があがります。
5. 他種のデッキに比較し重量的には多少重いですが、覆工後の路面の安定性が得られます。

●用 途

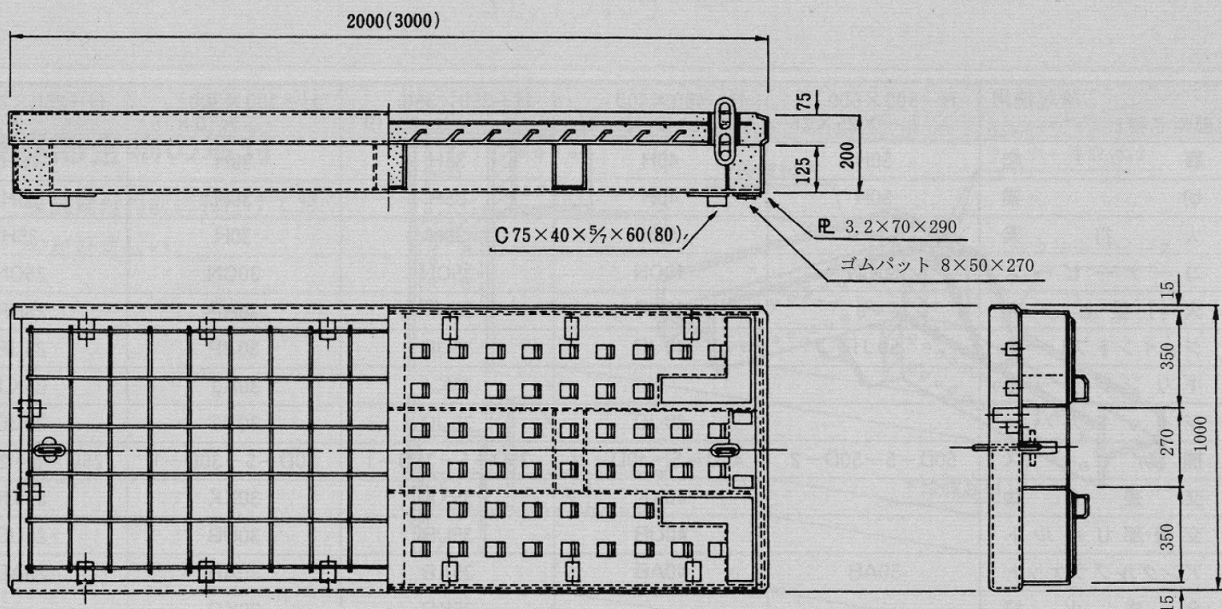
おもな用途としては、地下鉄および上・下水道工事があげられますが、路面を一時的に覆工するすべての場合に使用できます。また、橋梁を架け替える場合の仮橋床版としても使用することができます。さらに、別な使用方法としては埋立地の道路床版 水道管の保護床版、駐車場の一時覆工などが考えられます。

●構 造

コンポデッキは鋼板とコンクリートを中間棚板のジベルを介して合成した合成覆工板であります。全体の構造は桁構造としジベルをもつ中間棚板を2箱桁で支持し、荷重分配横桁を3本配置した格子合板床版であります。この覆工板は常に4点単純支持により正の曲げを受けますので、コンクリート部分は常に圧縮力を受け、一方鋼桁は常に引張力を受けるので最も合理的な材料配置になっております。また、コンポデッキと受桁との間に緩衝材を取付けて受桁の安全性を図っております。

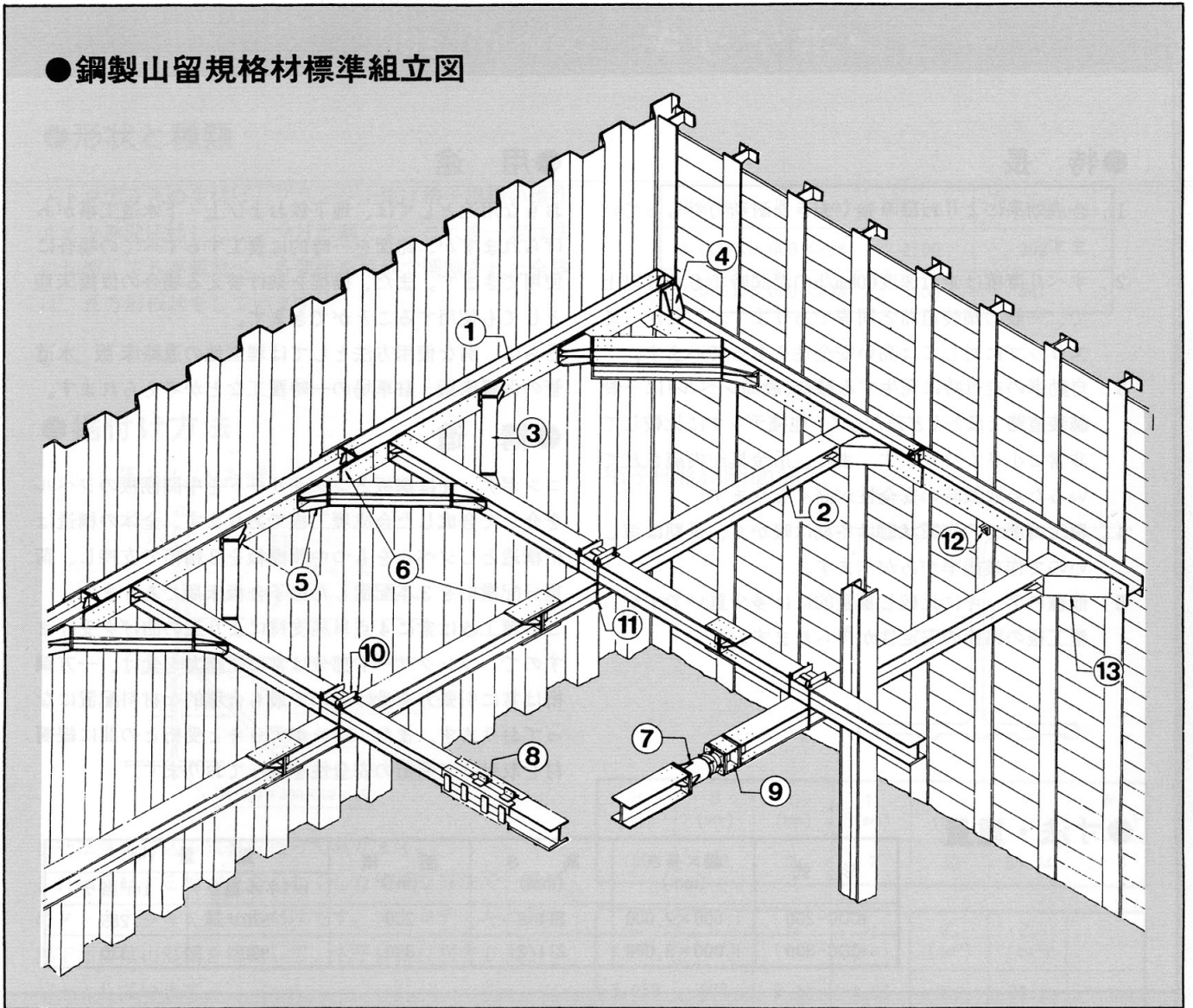
●寸法・重量

形 式	幅×長さ (mm)	高 さ (mm)	面 積 (m ²)	重 量 (kg)	
				1パネル当り	1m ² 当り
ICDC-200	1,000×2,000	211.2	2.0	570	285
ICDC-300	1,000×3,000	211.2	3.0	990	330



鋼製山留材

● 鋼製山留規格材標準組立図

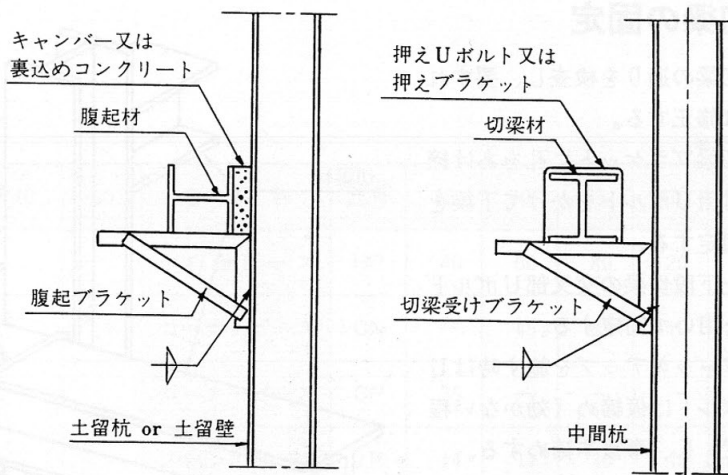


No.	部材名称	腹起使用	H-500×500 ×25×25	H-400×400 ×13×21	H-350×350 ×12×19	H-300×300 ×10×15	H-250×250 ×9×14
1	腹起		50H	40H	35H	30H	25H
2	切梁		50H	40H	35H	30H	25H
3	火打梁			40H	35H	30H	25H
4	コーナーピース		50CN	40CN	35CN	30CN	25CN
5	火打受ピース			40HP	35HP	30HP	25HP
6	ジョイントプレート		50JP	40JP	35JP	30JP	25JP
7	キリンジャッキ				35KJ	30KJ	25KJ
8	ジャッキカバー			40JC	35JC	30JC	25JC
9	補助ピース		50D-5~50D-2	40D-5~40D-1	35D-5~35D-1	30D-5~30D-1	25D-5~25D-1
10	交差金物			40XK	35XK	30XK	25XK
11	交差部Uボルト			40UB	35UB	30UB	25UB
12	アングルブラケット		50AB	40AB	35AB	30AB	25AB
13	合成火打				35KP	30KP	

各部材取付組立

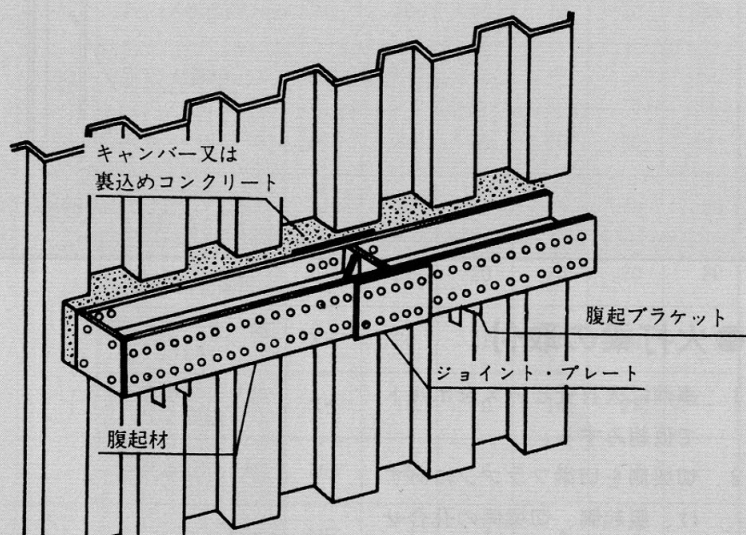
●ブラケットの取付

1. 腹起材1本につき、腹起しブラケット又は、切梁ブラケットを2本宛付ける。
2. 切梁受のため支持杭1本につき、切梁ブラケット1本を取付ける。



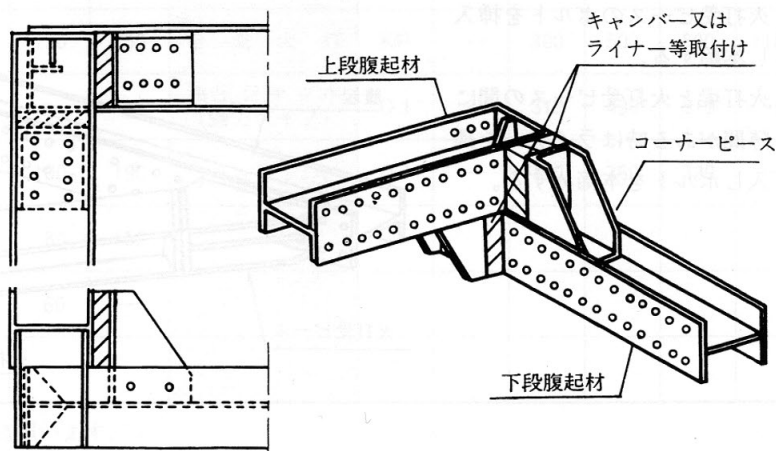
●腹起の組立

1. 下段、上段の順で組立図の配置に従い据付ける。
2. 土止壁と腹起材の間隔は5cmを標準とする。
3. 50cm以下の長さ不足は補助ピースを腹起端部に補足する。
4. 地山側のカバープレートは腹起据付前に仮止めするのが望ましい。



●隅部金物の取付

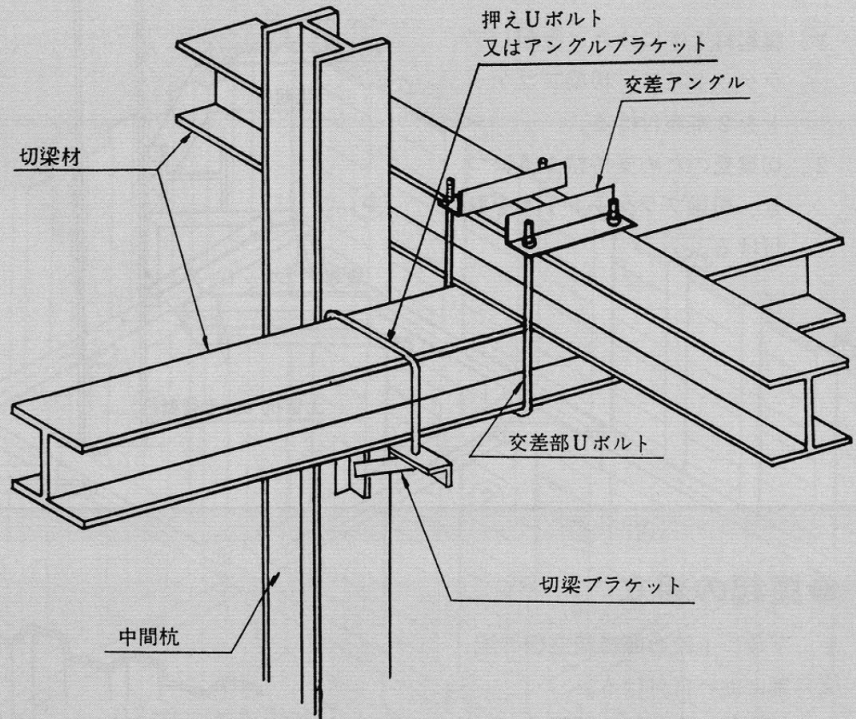
1. 腹起据付の前に取付けておくのが好ましい。



各部取付詳細図

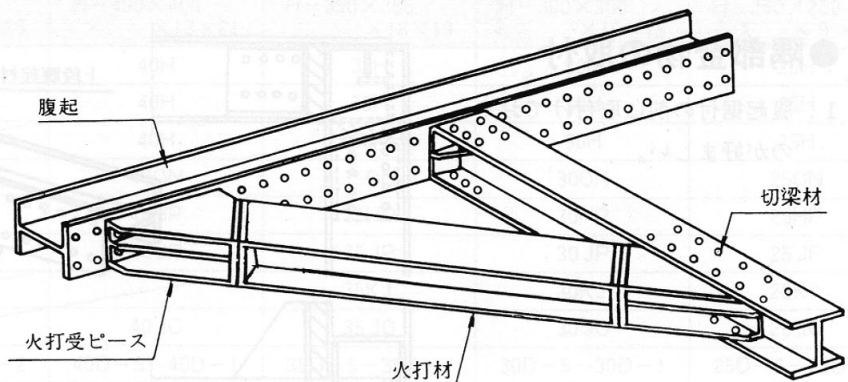
●切梁の固定

1. 切梁の通りを検査し、要すれば修正する。
2. 切梁ブラケットに孔をあけ締付用Uボルトをかけて下梁を固定する。
3. 上下段切梁の交叉部Uボルトを用いて固定する。
4. ジャッキアップを施す時はUボルトは仮締め（効かない程度）し、事後本締めする。



●火打梁の取付

1. 事前に火打受ピースをボルトで仮組みする。
2. 切梁側を切梁フランジにあずけ、腹起側、切梁側の孔合せをする。
3. 腹起と火打受ピース、切梁と火打受ピースのボルトを挿入し本締めする。
4. 火打梁と火打受ピースの間に隙間がある時はライナーを挿入しボルトを本締めする。



山留加工材重量表

(単位: kg)

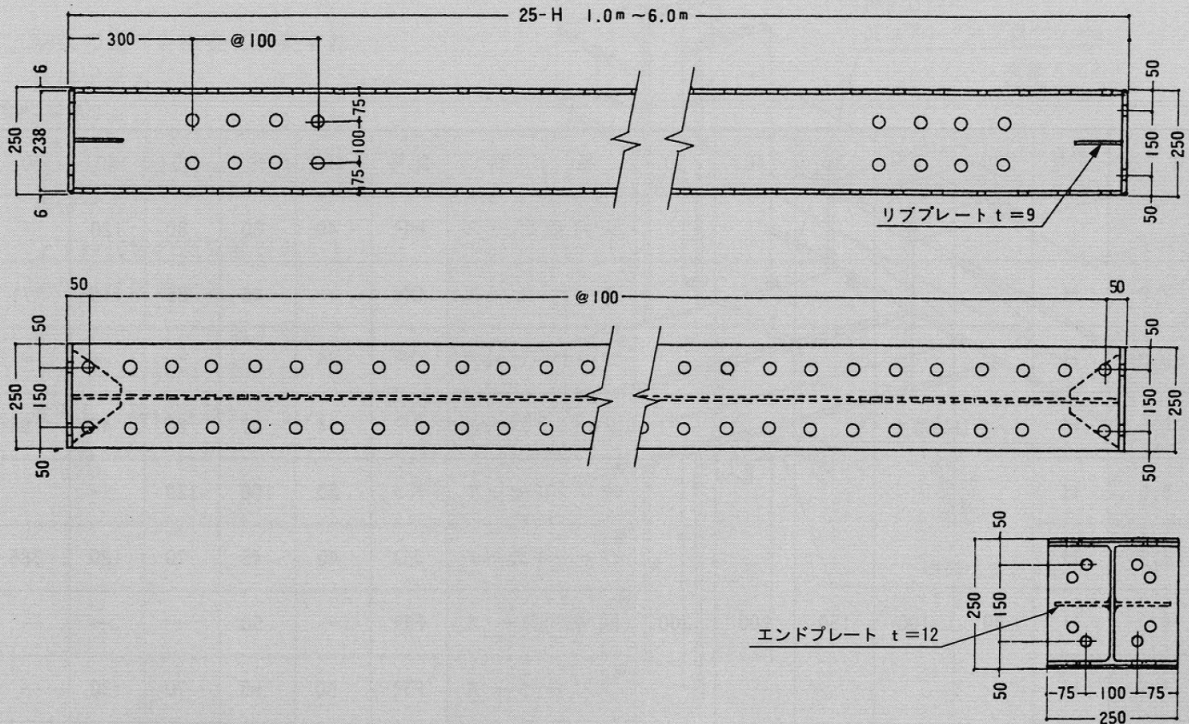
寸法	記号	25	30	35	40	* 50	名称	記号	25	30	35	40	* 50
							火打受ピース	HP	40	60	80	120	—
7.0	H			*	*	*	コーナーピース	CN	—	45	85	110	171
6.0	H						* コーナーピース	CP	35	—	—	—	—
5.5	H						ジョイントプレート	JP	14	17	20	40	104
5.0	H						キリンジャッキ	KJ	80	100	130	—	—
4.5	H						* ジャッキカバー	JC	40	45	70	120	385
4.0	H	80	100	150	200	300	* 回転ピース	RP	—	50	—	—	—
3.5	H						* フリーピース	FP	50	55	70	130	—
3.0	H	kg/m	kg/m	kg/m	kg/m	kg/m	アングルブラケット (腹起用)	AB	10	10	15	15	20
2.5	H						// (腹起用、切梁用)	AB	20	20	20	20	20
2.0	H						交差金物 (1set)	XK	20	22	26	42	—
1.5	H						交差用アングル (2個組)	XK	10	10	14	28	—
1.0	H						Uボルト (大)	UB	5	6	6	7	—
							// (小)	UB	3	4	4	4	—
							ボルト、ナット	BN	0.4	0.4	0.45	0.45	0.55
0.5	D	60	70	100	130	250	* 合成火打	KP	—	300	500	800	1180
* 0.4	D	50	60	—	—	—	油圧ジャッキ (強力タイプ)	OJ	—	310	430	510	950
0.3	D	40	50	80	100	190	// (一般タイプ)	OJ	—	130	260	320	—
0.2	D	30	40	70	80	152							
0.1	D	20	30	50	60	—							

*印材を御使用の場合は、事前に御連絡願います。

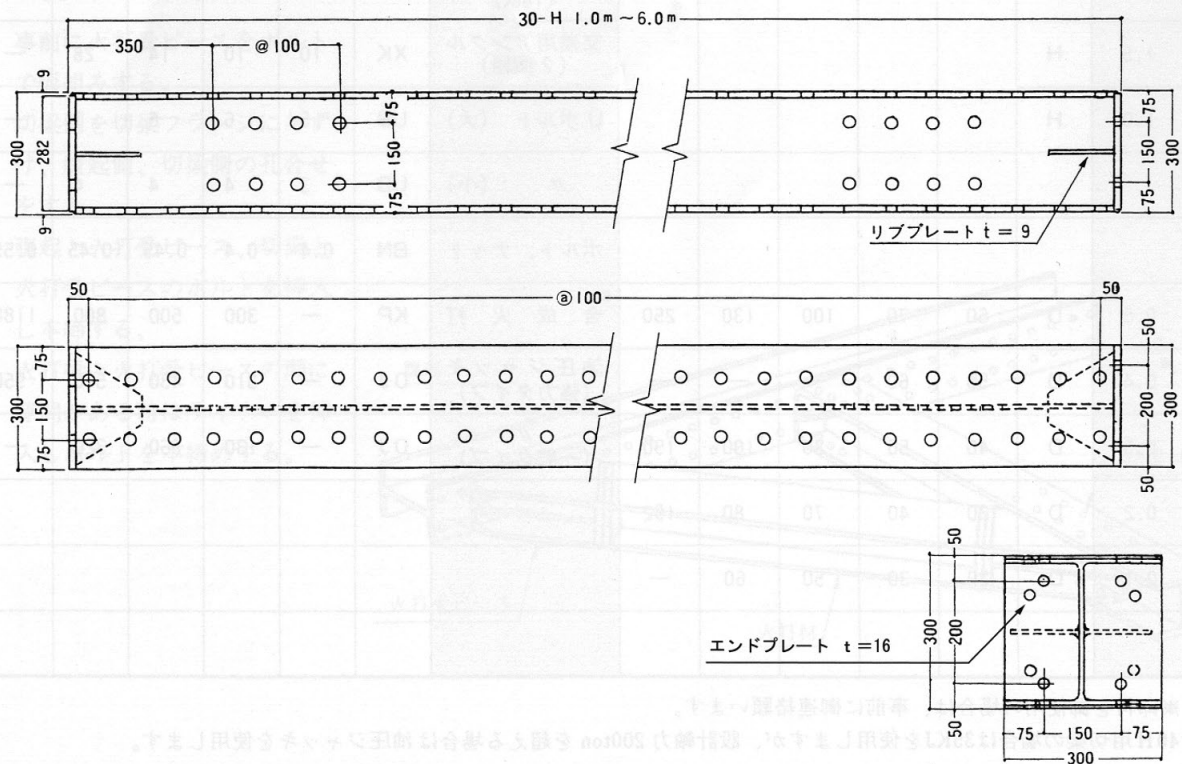
40H用切梁の場合は35KJを使用しますが、設計軸力200tonを超える場合は油圧ジャッキを使用します。

山留主材 ボルト穴 $\phi 25$ キリ

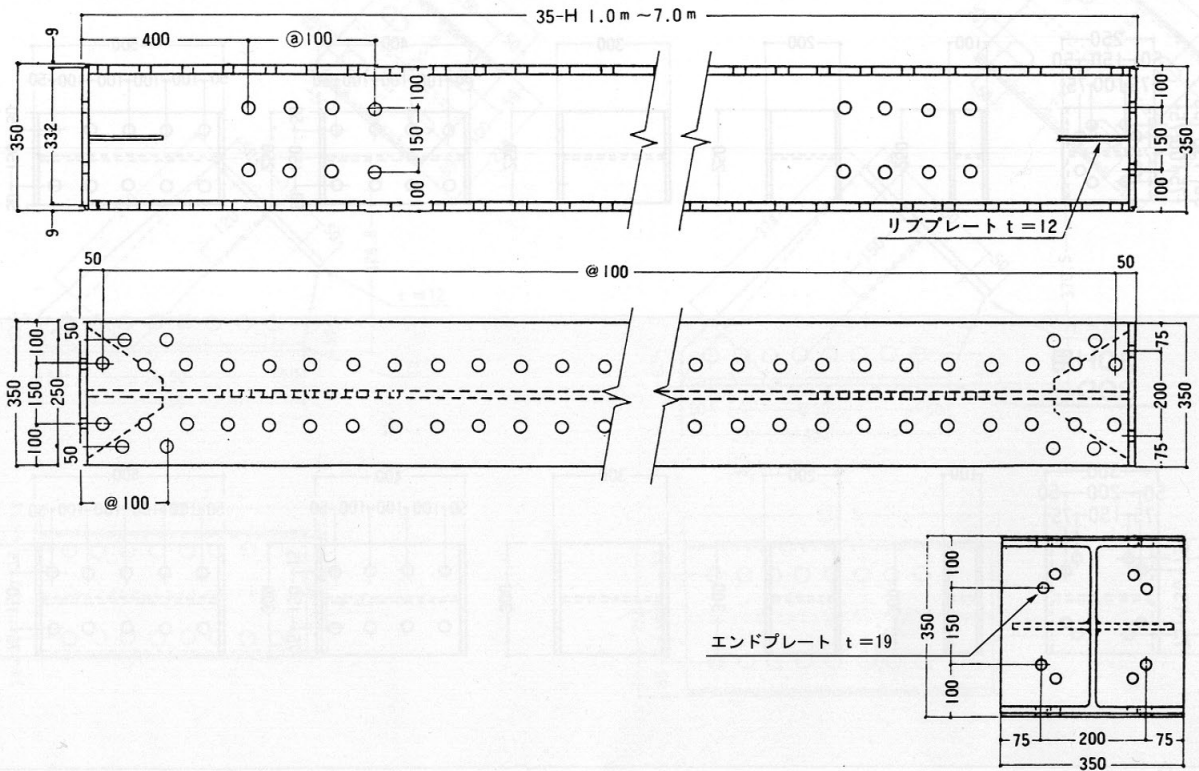
25H



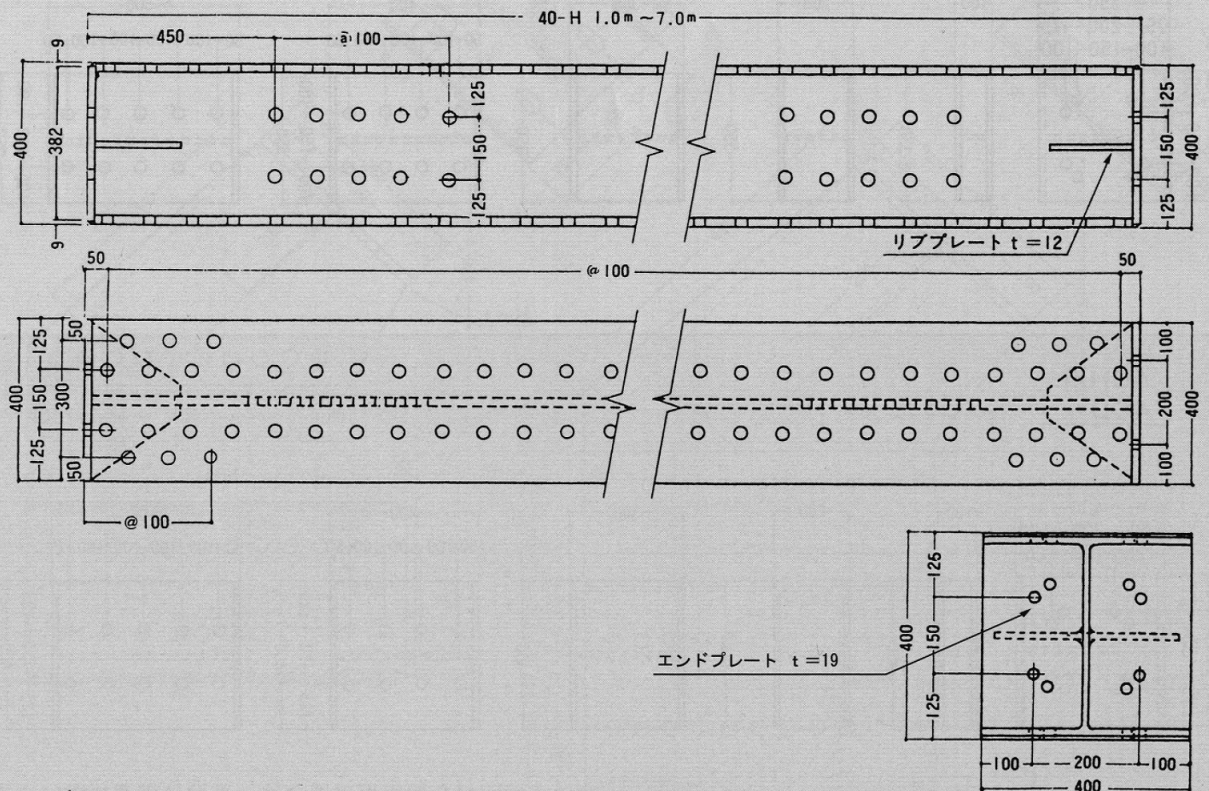
30H



35H

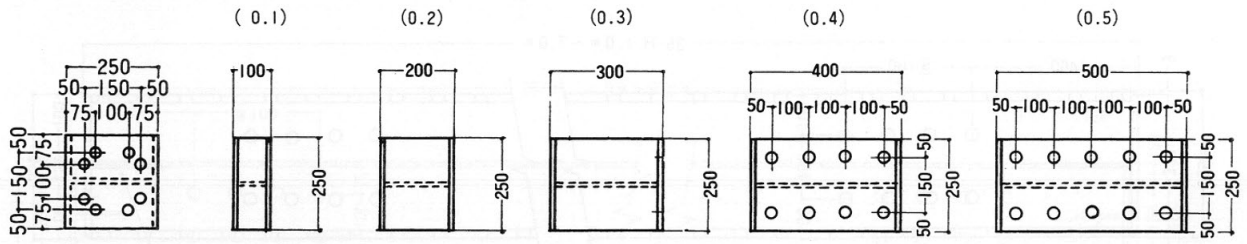


40H

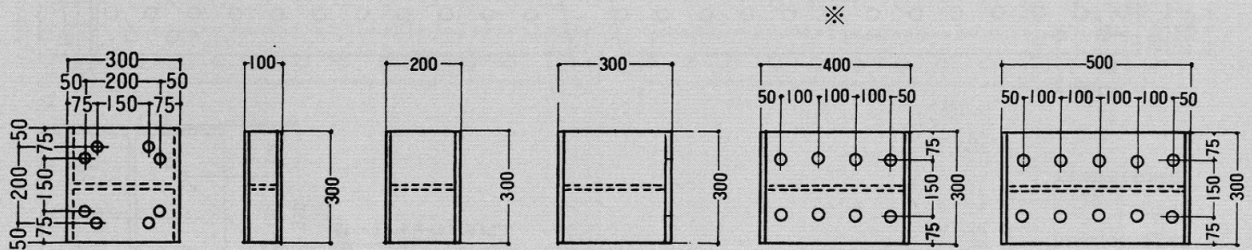


補助ピース

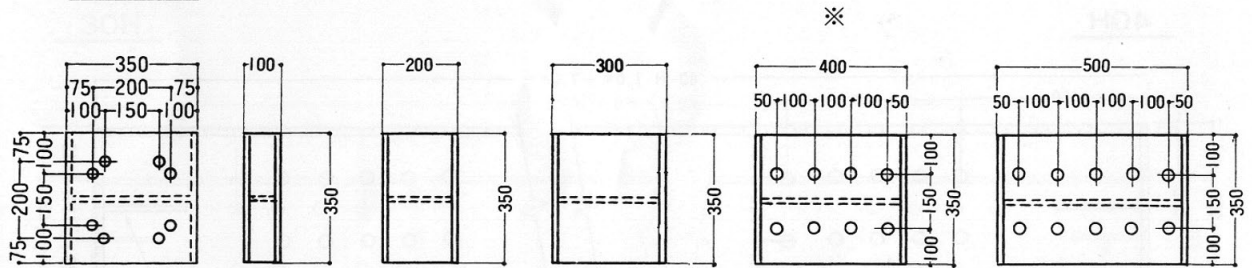
25H用 25D-



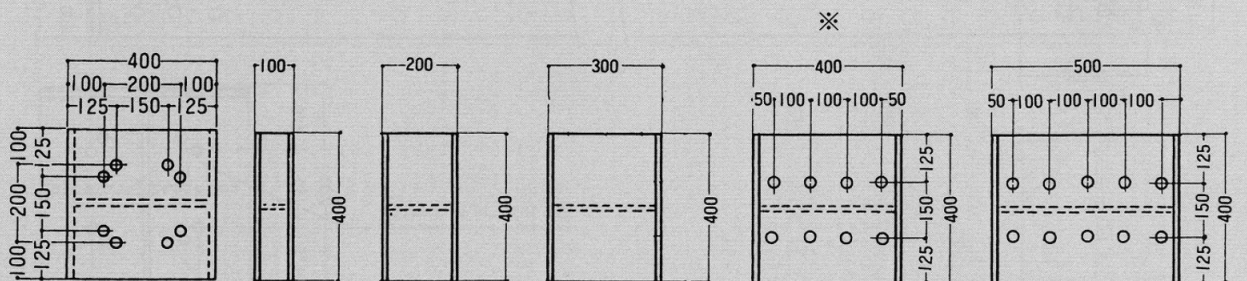
30H用 30D-



35H用 35D-



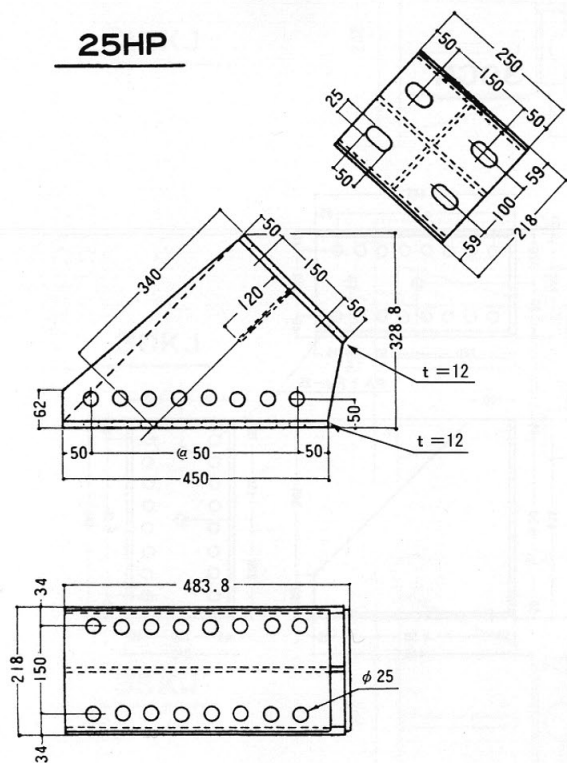
40H用 40D-



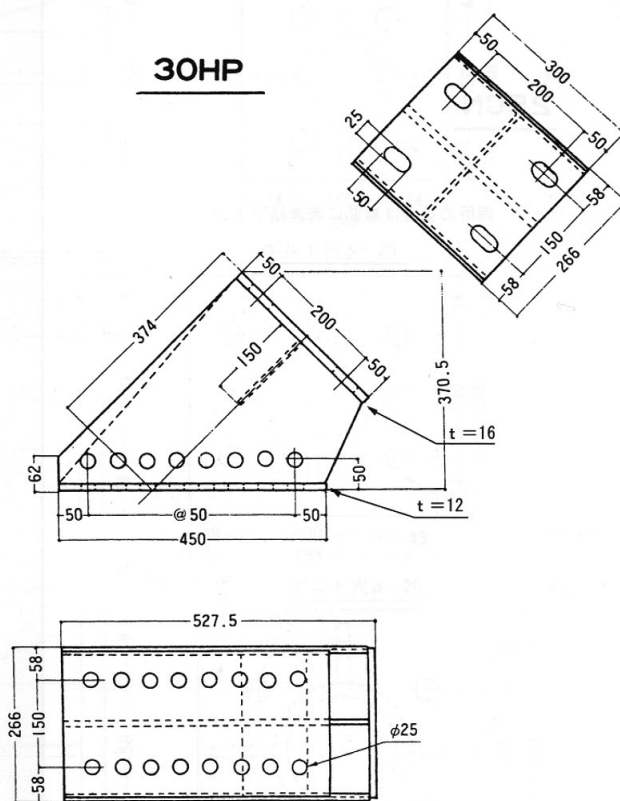
※印材を御使用の場合は、事前に御連絡願います。

火打受ピース

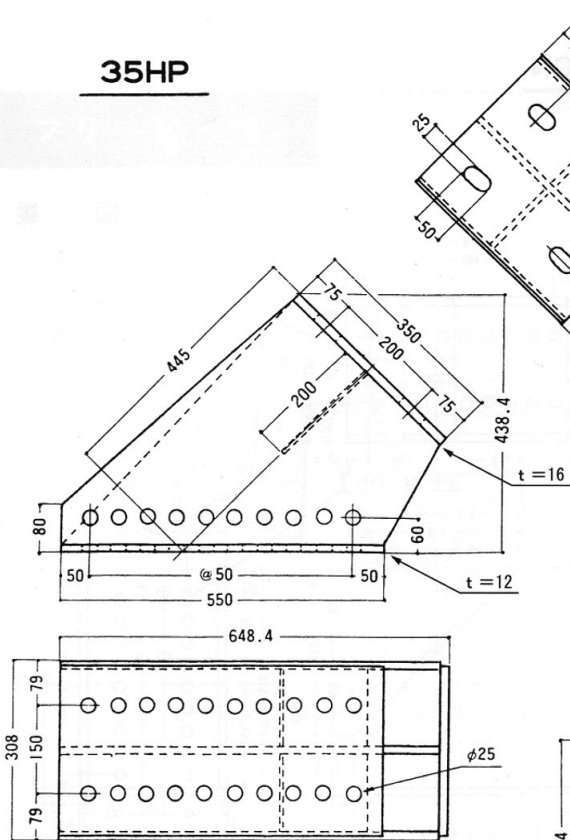
25HP



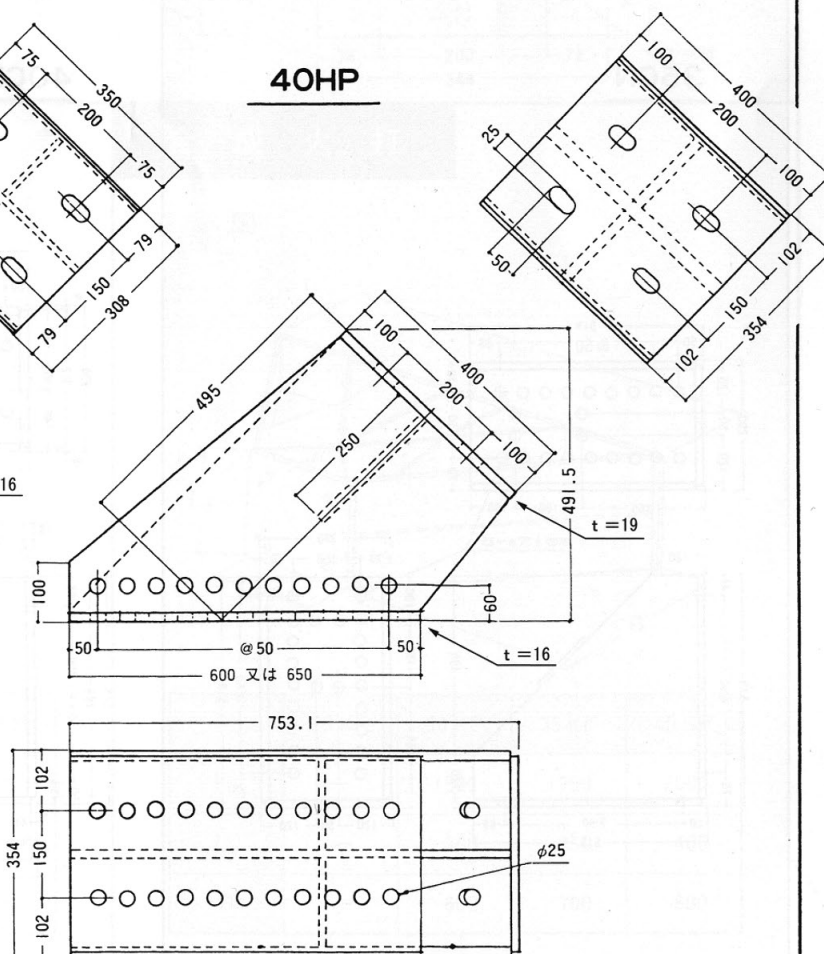
30HP



35HP



40HP

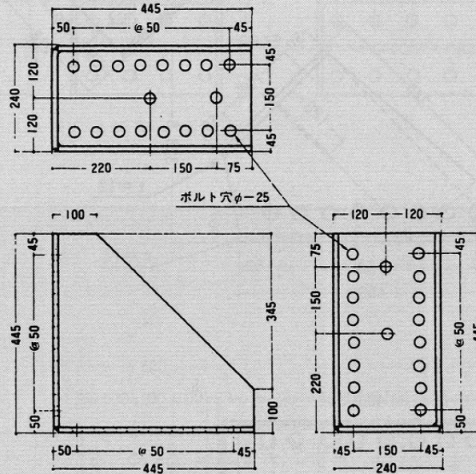


コーナーピース

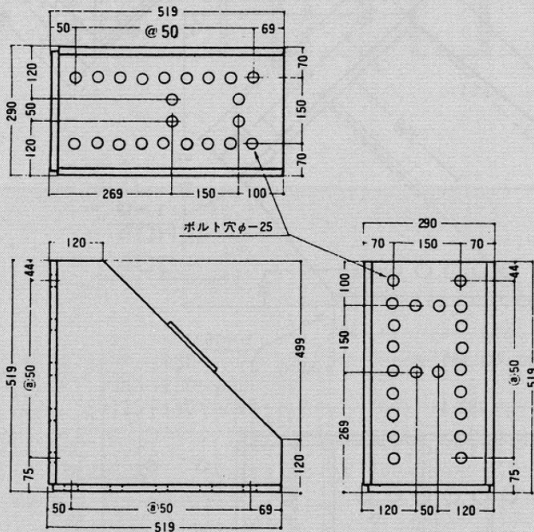
25CN

御用の場合は事前に御連絡下さい。

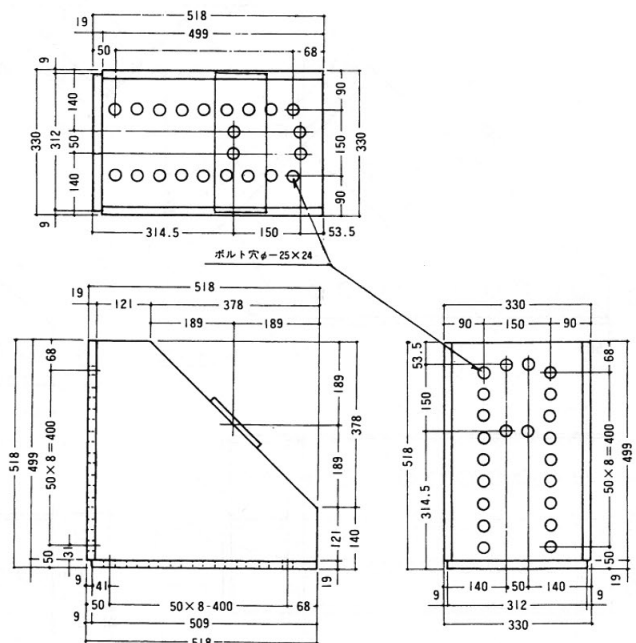
30CN



35CN

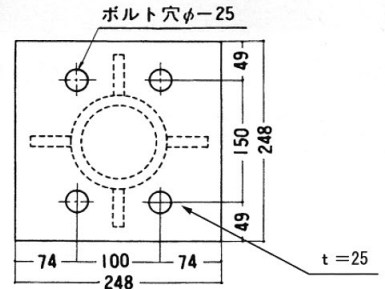
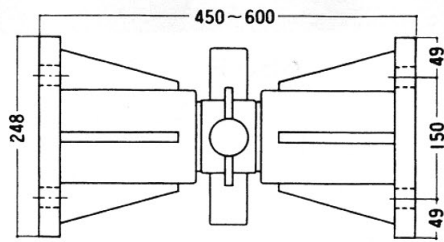


40CN

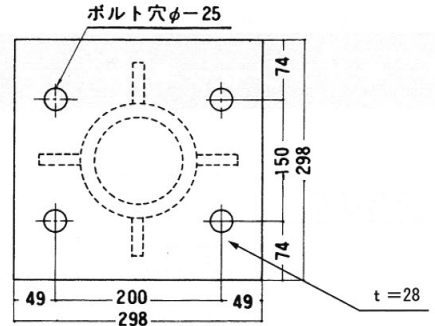
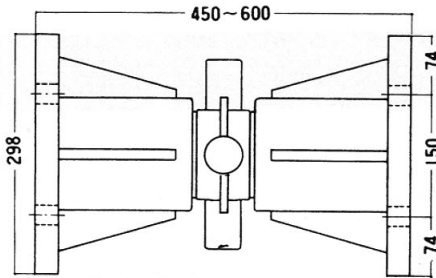


キリンジャッキ

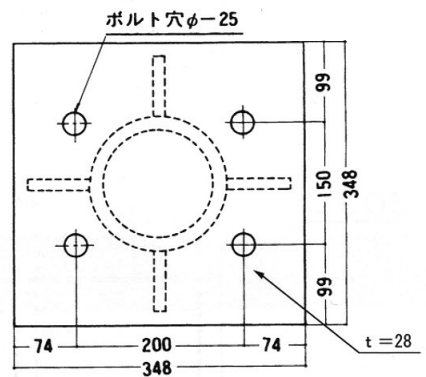
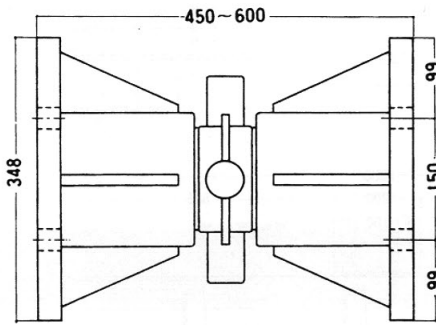
25KJ



30KJ

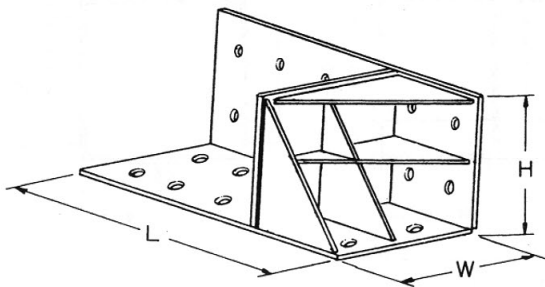


35KJ



フリーピース

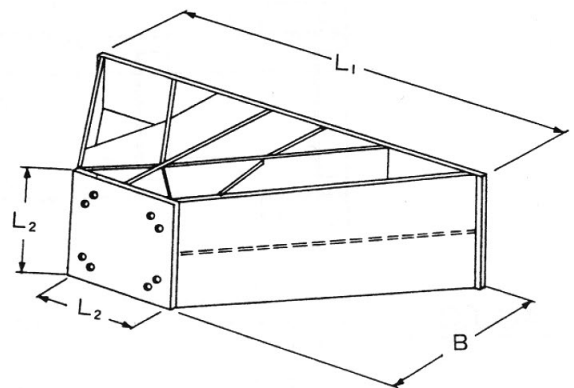
姿 図



	25 FP	30 FP	35 FP	40 FP
H	262	312	356	416
W	262	312	356	416
L	600	600	700	800

合成火打

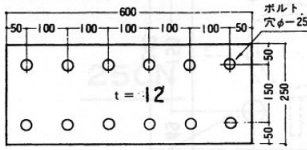
姿 図



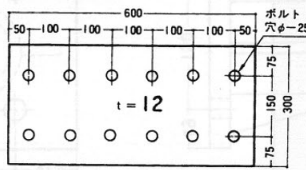
	25 KP	30 KP	35 KP	40 KP
L ₁	—	1500	1750	2000
L ₂	—	300	350	400
B	—	600	700	800

ジョイントプレート (カバープレート)

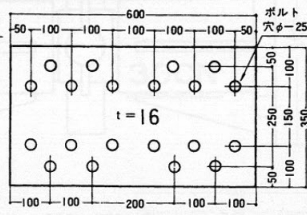
25J.P



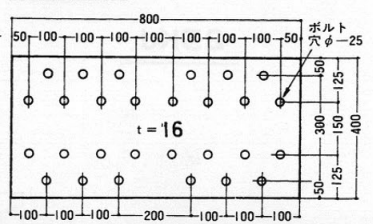
30J.P



35J.P

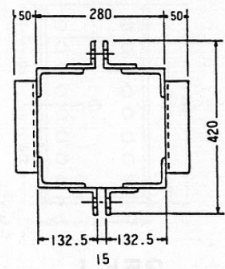
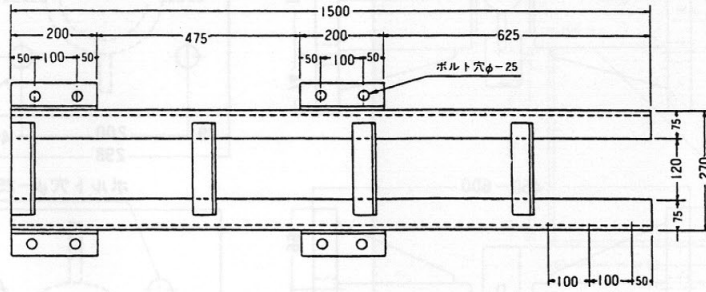


40J.P

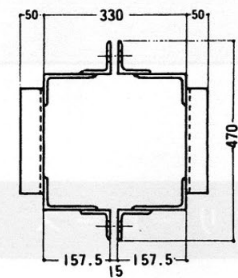
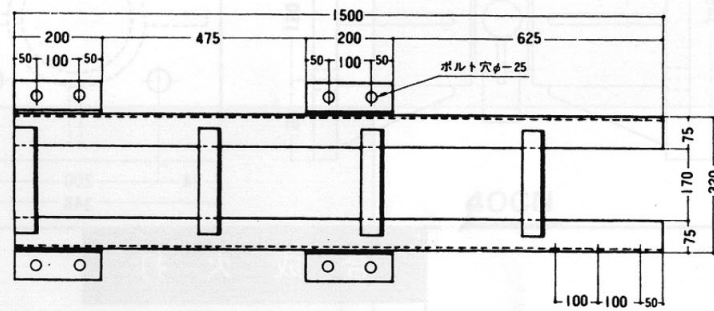


※ キリンジャッキカバー

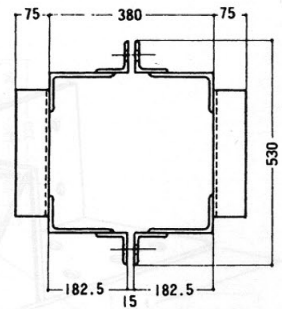
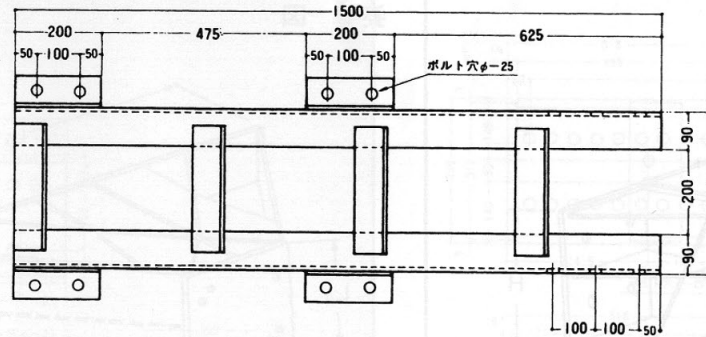
25J.C



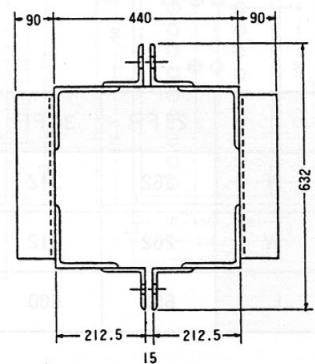
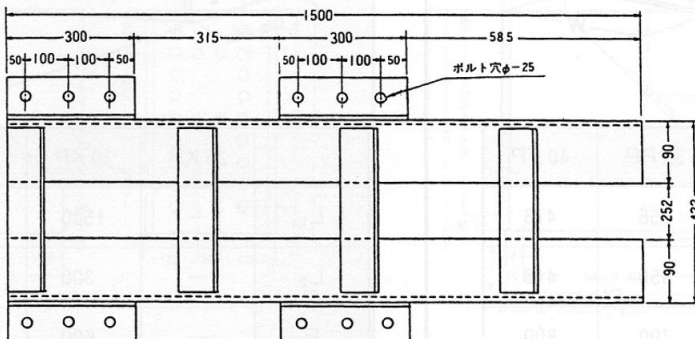
30J.C



35J.C

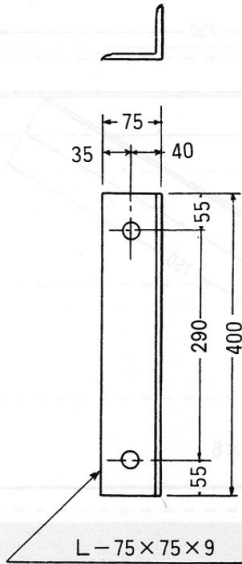


40J.C

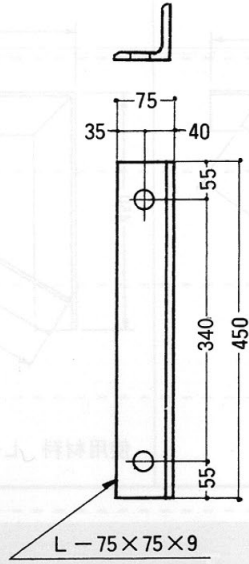


交差金物

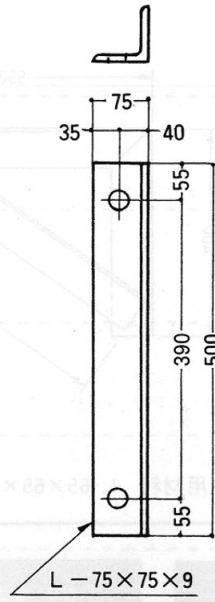
25XK



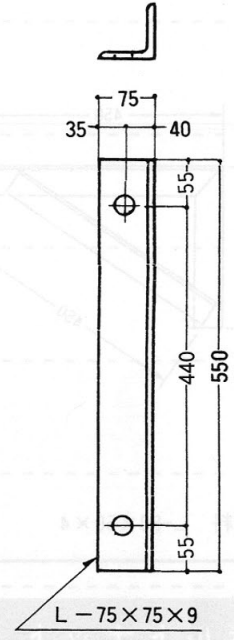
30XK



35XK



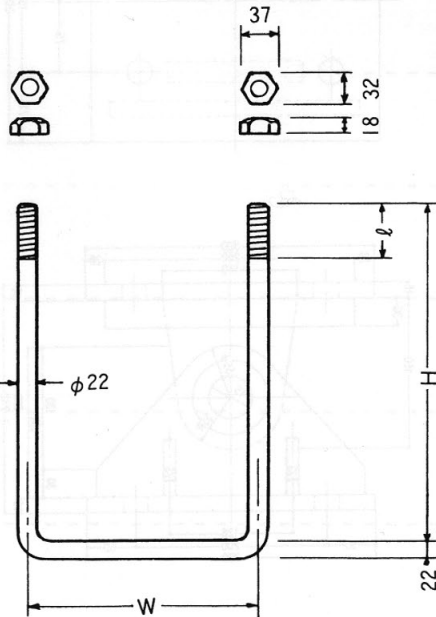
40XK



Uボルト

	25UB		30UB		35UB		40UB	
	(大)	(小)	(大)	(小)	(大)	(小)	(大)	(小)
H	590	300	690	350	790	400	890	450
W	290		340		390		440	
ℓ	100	60	100	60	100	60	100	60

形状



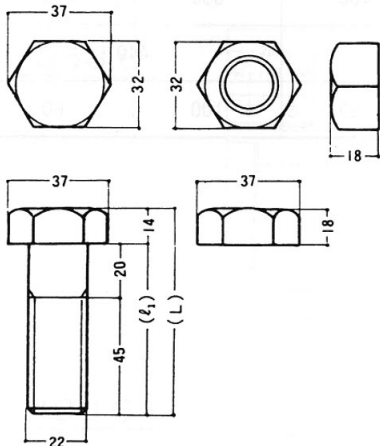
アングルブラケット

腹起用		切梁用
25 ・ 30 AB	35 ・ 40 AB	25 ・ 30 ・ 35 ・ 40 AB
使用材料 L-50×50×4	使用材料 L-65×65×6	使用材料 L-75×75×6

ボルトナット

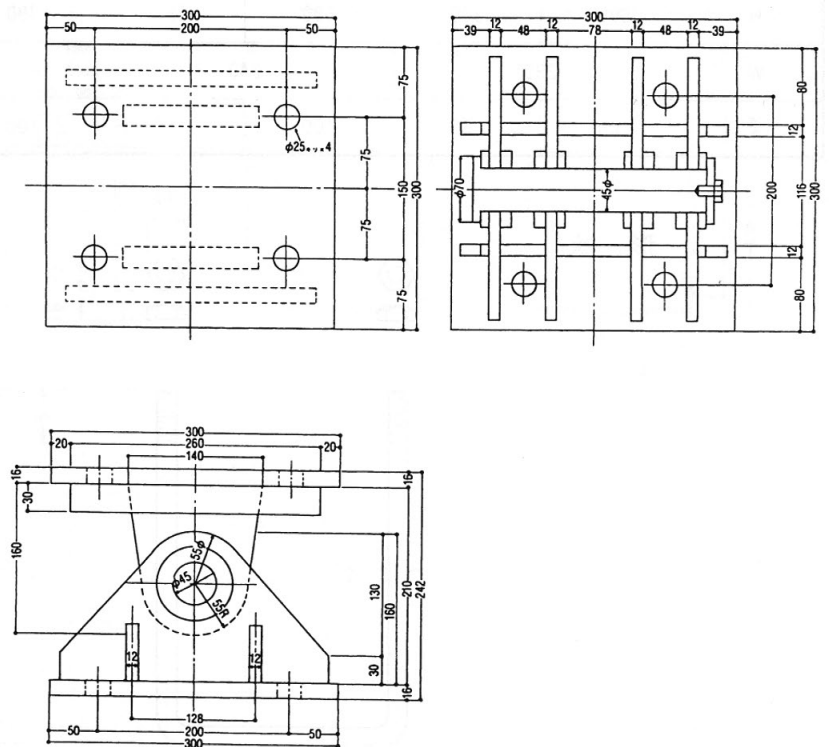
BN

M-22 (六角ボルト, ナット)



	L	l_1	W (kg)
BN-65	79	65	0.4
BN-75	89	75	0.45
BN-85	99	85	0.55

回転ピース



本 社

〒541-0052 大阪市中央区安土町 3 丁目4 番 1 0 号(京阪神 安土町ビル6F)
TEL(06) 6266-3816 FAX(06) 6266-3817

福井営業所

〒910-3148 福井市菖蒲谷町 3 8 字 12- 5 番
TEL (0776) 83-1040 FAX (0776) 83-1105

東京営業所

〒136-0071 東京都江東区亀戸6-58-15
ダンディリオン亀戸駅前ビル6F
TEL(03) 6807-0966 FAX (03) 6807-0967

泉佐野工場

〒598-0048 泉佐野市りんくう往来北5-1
TEL (072) 458-6616 FAX (072) 458-6617

福井工場

〒910-3148 福井市菖蒲谷町 3 8 字 12- 5 番
TEL (0776) 83-1040 FAX (0776) 83-1105

千葉工場

〒265-0051 千葉市若葉区中野町576-5
TEL 090-5319-3501 FAX (043) 309-5054

成和建材リース株式会社

SEIWA MATERIALS LEASE CO., LTD.